

# Staffordshire 12 / 14




 **Staffordshire 12 traditional bathtub faucet with shower attachment**

The Staffordshire Collection includes traditional mixers and showers, featuring authentic ceramic handles and vintage-designed spouts. Made in England using traditional techniques.

- Can be rim mounted on every Victoria + Albert bathtub displaying the tap hole logo.
- Also available freestanding with the additional Staffordshire 14 standpipes.
- Minimum pressure: 7.25psi
- 14: Staffordshire freestanding bath standpipes

Polished chrome (shown)

 **Mitigeur bain Staffordshire 12 avec douchette**

La collection Staffordshire inclut des mitigeurs et des colonnes de douche traditionnels avec d'authentiques poignées en céramique ainsi que des embouts de style vintage. La collection est fabriquée en Angleterre selon des techniques traditionnelles.

- Peut être installé sur toutes les baignoires Victoria + Albert ayant le logo de percement de robinetterie.
- Egalement disponible en pose libre avec les colonnes de robinetterie Staffordshire 14 (voir photo).
- Pression minimum: 7.25psi
- 14: Colonnes pour robinetterie Staffordshire

Chromé (voir photo)

 **Staffordshire 12 grifería mezclador tradicional de baño con ducha de mano**

La Colección Staffordshire incluye griferías y columnas de ducha clásicas, que incluyen mangos de cerámica auténtica y caños de diseño vintage. Fabricada en Inglaterra a partir de técnicas tradicionales.

- Se puede montar al borde en cada banera Victoria + Albert que contenga el logo del orificio para tubo.
- También disponible exenta, con las columnas adicionales de Staffordshire 14.
- Presión mínima: 7.25psi
- 14: Staffordshire columnas

Cromado brillante (ver foto)



Tap holes can be drilled by installer  
Les trous de robinetterie peuvent être percés par l'installateur  
Pueden ser perforados por el instalador

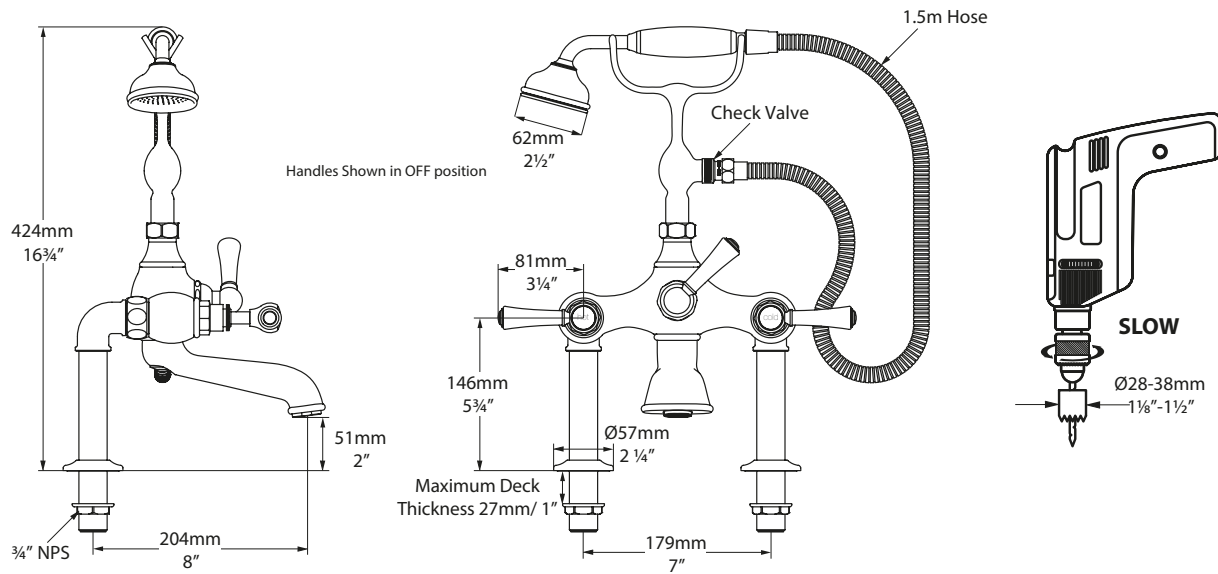
- STA-12-PC Polished chrome, Chromé, Cromado brillante
- STA-12-BN Brushed nickel, Nickel mat, Níquel satinado
- STA-12-PN Polished nickel, Nickel brillant, Níquel brillante
- STA-14-PC Polished chrome, Chromé, Cromado brillante
- STA-14-BN Brushed nickel, Nickel mat, Níquel satinado
- STA-14-PN Polished nickel, Nickel brillant, Níquel brillante



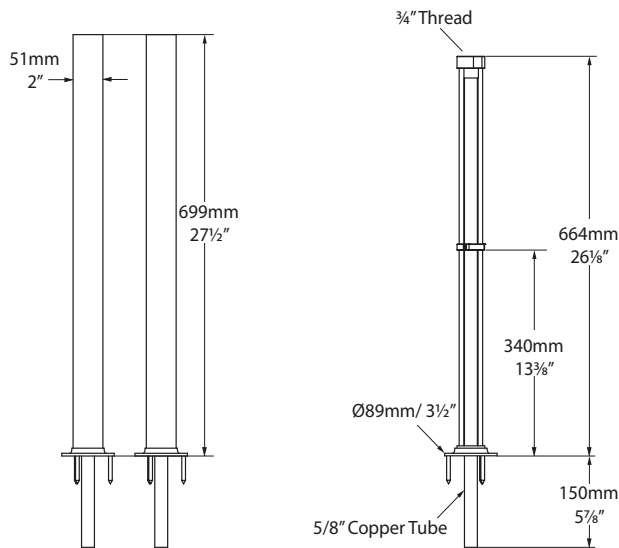
Massachusetts Code: Approved  
cUPC listing (ASME & CSA) by IAPMO: File No. 8086  
CEC Appliance Efficiency Program: Pending



# Staffordshire 12 STA-12-\*\*



# Staffordshire 14 STA-14-\*\*



Staffordshire 12/14

US 7.25psi minimum, 14.50psi recommended  
 FR Minimum 7,25 psi, 14,50 psi recommandée  
 ES Mínimo 7,25 psi, 14,50 psi recomendado

**\*All measurements subject to +/-5% tolerance**

Pressure (psi)	7.25	14.50	21.75	29.00	43.51	58.00	72.52
Flow (gpm)*	3.36	4.90	6.09	7.03	8.55	10.01	11.21

\*Through Bath Filler

